

Istruzioni per la pulizia

Gli articoli FERPLAST sono prodotti di prima qualità realizzati in acciaio inossidabile AISI 304 o AISI 316 che li rende resistenti alla corrosione e all'usura del tempo, altamente igienici, facili da pulire. Al fine di garantire che le superfici mantengano il loro originale aspetto, MAI utilizzare spugne o panni abrasivi né agenti chimici aggressivi per la loro pulizia.

La pulizia dipende dalla finitura:

- Le grate e le cover in acciaio inox si puliscono utilizzando un panno morbido, detergenti neutri e acqua tiepida.
- I vetri d'autore si puliscono con un panno morbido e un prodotto incolore per vetri o acqua tiepida.
- Le grate e cover con finiture oro si puliscono utilizzando un panno morbido e sapone neutro o alcool. MAI utilizzare pagliette o prodotti abrasivi!
- Per le finiture marmorizzate si consiglia l'uso di detergenti neutri per superfici delicate. Evitare interventi meccanici abrasivi.

Garanzia

Gli articoli FERPLAST in acciaio inox con finitura mirror sono garantiti 20 anni. Le finiture metalliche (oro 18kt, ramato, satinato, anticato) e le finiture marmorizzate hanno garanzia triennale. La garanzia è nulla (non ha validità) in caso di manutenzione non corretta. Per reclami, difetti o guasti si prega di contattare direttamente la ditta FERPLAST srl.

Cleaning instructions

FERPLAST floor drains and channels are top quality products manufactured using first class AISI 304 or 316 stainless steel to make them corrosion resistant, highly hygienic as well as long lasting and easy to clean. To ensure that the surface of grates and covers retain their original appearance NEVER use scouring sponges or pads nor aggressive chemical cleaners.

Cleaning depends on the type of finishing:

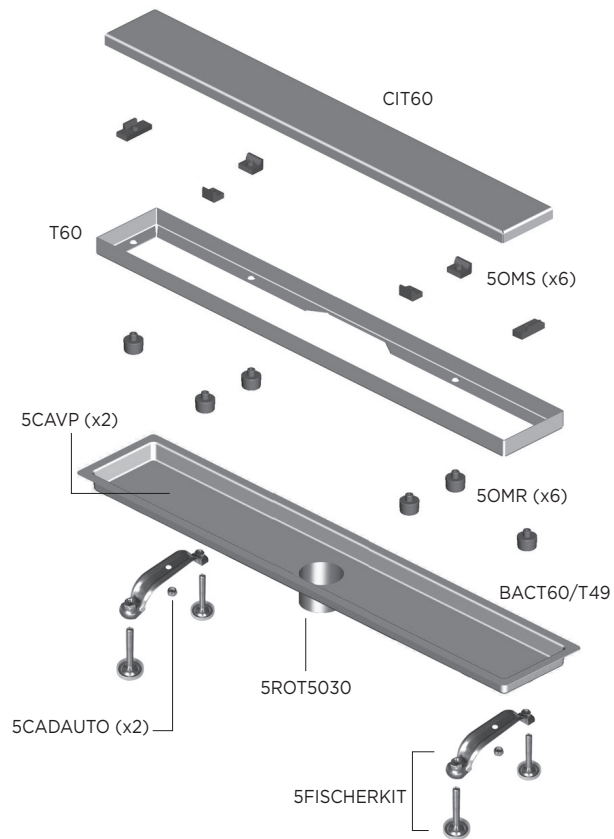
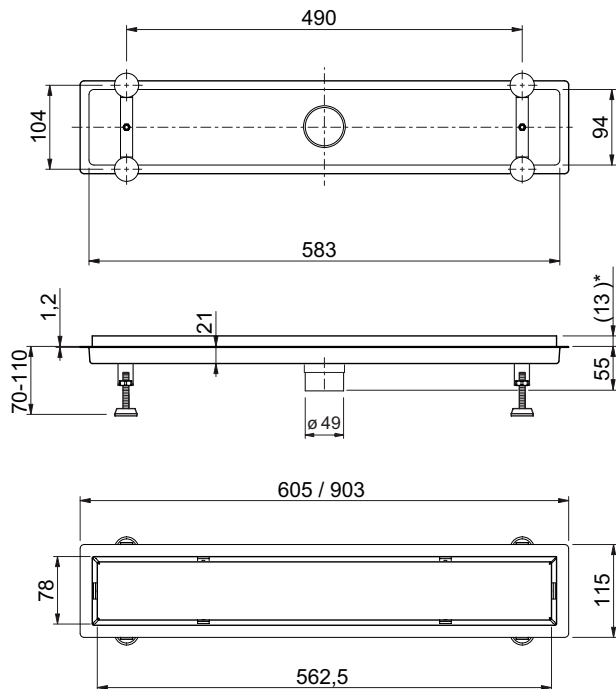
- Stainless steel grates and covers are to be cleaned using a soft cloth, a mild household cleaner and warm water.
- Glass design inserts are to be cleaned using a soft cloth and warm water or a mild colourless glass and window cleaner.
- 18kt gold finishing grates and covers are to be cleaned using a soft cloth and mild soap or alcohol. NO steel scrubbers/pads or harsh chemicals ever!
- For marble finishing the use of a mild floor cleaner is highly recommended. Avoid mechanical abrasive action.

Warranty

All FERPLAST products are made of high-quality stainless steel and carry a 20 years' warranty. Metal (gold, satin, copper, old effect) and marble finishing are guaranteed for 3 years only. The warranty is not valid in case of damage due to improper maintenance. For claims, faults or failures please contact FERPLAST Srl.

LINEARDRAIN IN-TILE con coperchio reversibile piastrellabile.
LINEARDRAIN IN-TILE with reversible tileable cover.





Conservare le istruzioni come riferimento per eventuali manutenzioni future
Save this instruction sheet for possible future maintenance

T10060/T49VTC



Istruzioni per la pulizia

Gli articoli FERPLAST sono prodotti di prima qualità realizzati in acciaio inossidabile AISI 304 o AISI 316 che li rende resistenti alla corrosione e all'usura del tempo, altamente igienici, facili da pulire. Al fine di garantire che le superfici mantengano il loro originale aspetto, MAI utilizzare spugne o panni abrasivi né agenti chimici aggressivi per la loro pulizia.

La pulizia dipende dalla finitura:

- Le grate e le cover in acciaio inox si puliscono utilizzando un panno morbido, detergenti neutri e acqua tiepida.
- I vetri d'autore si puliscono con un panno morbido e un prodotto incolore per vetri o acqua tiepida.
- Le grate e cover con finiture oro si puliscono utilizzando un panno morbido e sapone neutro o alcool. MAI utilizzare pagliette o prodotti abrasivi!
- Per le finiture marmorizzate si consiglia l'uso di detergenti neutri per superfici delicate. Evitare interventi meccanici abrasivi.

Garanzia

Gli articoli FERPLAST in acciaio inox con finitura mirror sono garantiti 20 anni. Le finiture metalliche (oro 18kt, ramato, satinato, anticato) e le finiture marmorizzate hanno garanzia triennale. La garanzia è nulla (non ha validità) in caso di manutenzione non corretta. Per reclami, difetti o guasti si prega di contattare direttamente la ditta FERPLAST srl.

Cleaning instructions

FERPLAST floor drains and channels are top quality products manufactured using first class AISI 304 or 316 stainless steel to make them corrosion resistant, highly hygienic as well as long lasting and easy to clean. To ensure that the surface of grates and covers retain their original appearance NEVER use scouring sponges or pads nor aggressive chemical cleaners.

Cleaning depends on the type of finishing:

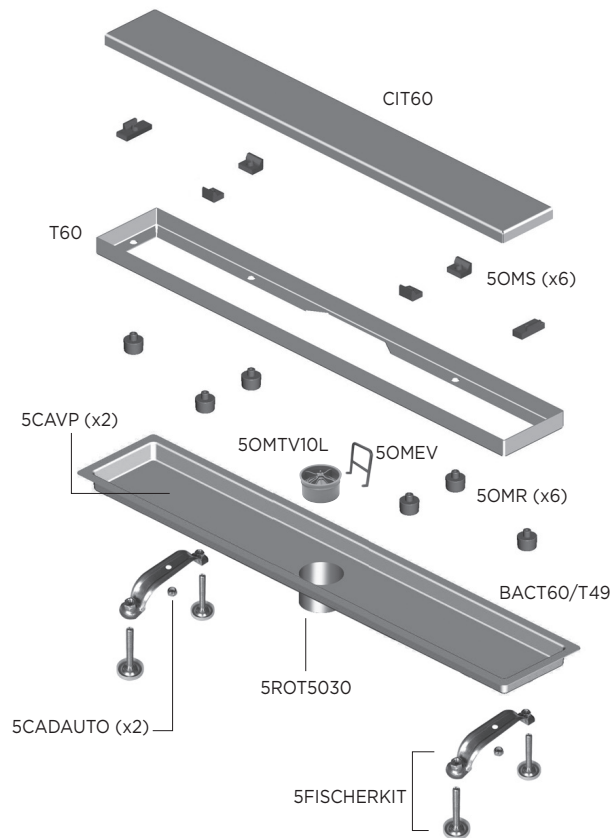
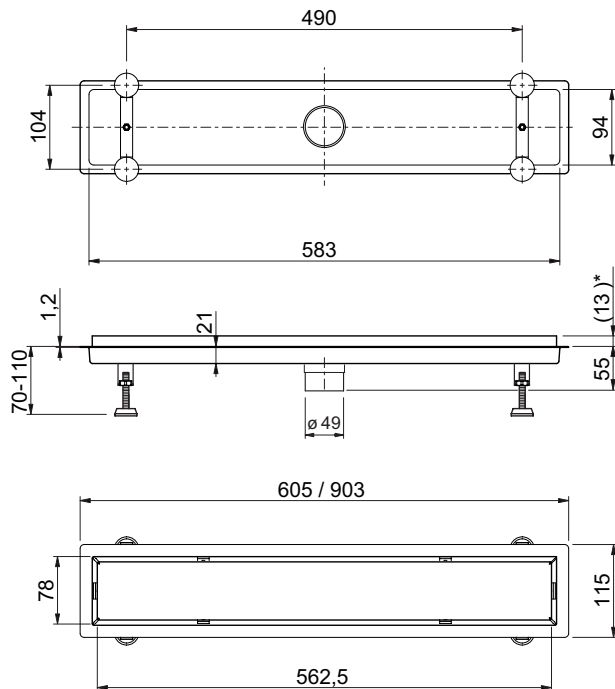
- Stainless steel grates and covers are to be cleaned using a soft cloth, a mild household cleaner and warm water.
- Glass design inserts are to be cleaned using a soft cloth and warm water or a mild colourless glass and window cleaner.
- 18kt gold finishing grates and covers are to be cleaned using a soft cloth and mild soap or alcohol. NO steel scrubbers/pads or harsh chemicals ever!
- For marble finishing the use of a mild floor cleaner is highly recommended. Avoid mechanical abrasive action.

Warranty

All FERPLAST products are made of high-quality stainless steel and carry a 20 years' warranty. Metal (gold, satin, copper, old effect) and marble finishing are guaranteed for 3 years only. The warranty is not valid in case of damage due to improper maintenance. For claims, faults or failures please contact FERPLAST Srl.

LINEARDRAIN IN-TILE con coperchio reversibile piastrellabile e TOP VALVE.
LINEARDRAIN IN-TILE with reversible tileable cover and TOP VALVE.





Istruzioni per la pulizia

Gli articoli FERPLAST sono prodotti di prima qualità realizzati in acciaio inossidabile AISI 304 o AISI 316 che li rende resistenti alla corrosione e all'usura del tempo, altamente igienici, facili da pulire. Al fine di garantire che le superfici mantengano il loro originale aspetto, MAI utilizzare spugne o panni abrasivi né agenti chimici aggressivi per la loro pulizia.

La pulizia dipende dalla finitura:

- Le grate e le cover in acciaio inox si puliscono utilizzando un panno morbido, detergenti neutri e acqua tiepida.
- I vetri d'autore si puliscono con un panno morbido e un prodotto incolore per vetri o acqua tiepida.
- Le grate e cover con finiture oro si puliscono utilizzando un panno morbido e sapone neutro o alcool. MAI utilizzare pagliette o prodotti abrasivi!
- Per le finiture marmorizzate si consiglia l'uso di detergenti neutri per superfici delicate. Evitare interventi meccanici abrasivi.

Garanzia

Gli articoli FERPLAST in acciaio inox con finitura mirror sono garantiti 20 anni. Le finiture metalliche (oro 18kt, ramato, satinato, anticato) e le finiture marmorizzate hanno garanzia triennale. La garanzia è nulla (non ha validità) in caso di manutenzione non corretta. Per reclami, difetti o guasti si prega di contattare direttamente la ditta FERPLAST srl.

Cleaning instructions

FERPLAST floor drains and channels are top quality products manufactured using first class AISI 304 or 316 stainless steel to make them corrosion resistant, highly hygienic as well as long lasting and easy to clean. To ensure that the surface of grates and covers retain their original appearance NEVER use scouring sponges or pads nor aggressive chemical cleaners.

Cleaning depends on the type of finishing:

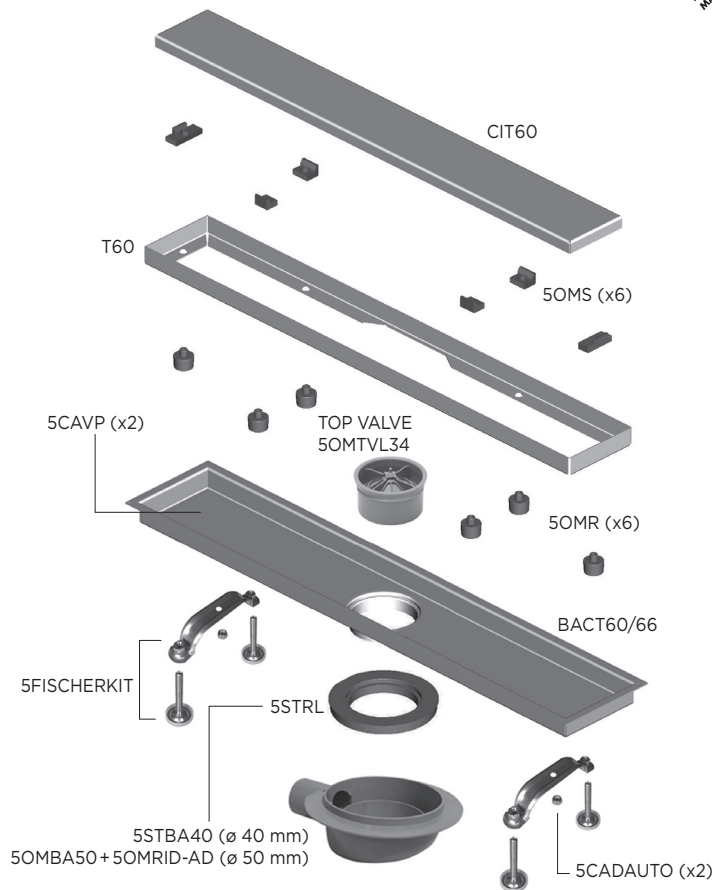
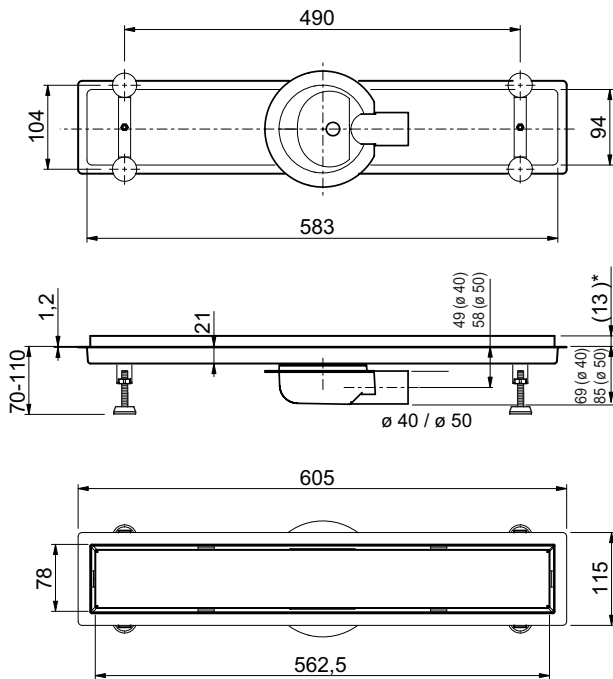
- Stainless steel grates and covers are to be cleaned using a soft cloth, a mild household cleaner and warm water.
- Glass design inserts are to be cleaned using a soft cloth and warm water or a mild colourless glass and window cleaner.
- 18kt gold finishing grates and covers are to be cleaned using a soft cloth and mild soap or alcohol. NO steel scrubbers/pads or harsh chemicals ever!
- For marble finishing the use of a mild floor cleaner is highly recommended. Avoid mechanical abrasive action.

Warranty

All FERPLAST products are made of high-quality stainless steel and carry a 20 years' warranty. Metal (gold, satin, copper, old effect) and marble finishing are guaranteed for 3 years only. The warranty is not valid in case of damage due to improper maintenance. For claims, faults or failures please contact FERPLAST Srl.

LINEARDRAIN IN-TILE con coperchio reversibile piastrellabile,
TOP VALVE e Base.
LINEARDRAIN IN-TILE with reversible tileable cover,
TOP VALVE and Base.





Istruzioni per la pulizia

Gli articoli FERPLAST sono prodotti di prima qualità realizzati in acciaio inossidabile AISI 304 o AISI 316 che li rende resistenti alla corrosione e all'usura del tempo, altamente igienici, facili da pulire. Al fine di garantire che le superfici mantengano il loro originale aspetto, MAI utilizzare spugne o panni abrasivi né agenti chimici aggressivi per la loro pulizia.

La pulizia dipende dalla finitura:

- Le grate e le cover in acciaio inox si puliscono utilizzando un panno morbido, detergenti neutri e acqua tiepida.
- I vetri d'autore si puliscono con un panno morbido e un prodotto incolore per vetri o acqua tiepida.
- Le grate e cover con finiture oro si puliscono utilizzando un panno morbido e sapone neutro o alcool. MAI utilizzare pagliette o prodotti abrasivi!
- Per le finiture marmorizzate si consiglia l'uso di detergenti neutri per superfici delicate. Evitare interventi meccanici abrasivi.

Garanzia

Gli articoli FERPLAST in acciaio inox con finitura mirror sono garantiti 20 anni. Le finiture metalliche (oro 18kt, ramato, satinato, anticato) e le finiture marmorizzate hanno garanzia triennale. La garanzia è nulla (non ha validità) in caso di manutenzione non corretta. Per reclami, difetti o guasti si prega di contattare direttamente la ditta FERPLAST srl.

Cleaning instructions

FERPLAST floor drains and channels are top quality products manufactured using first class AISI 304 or 316 stainless steel to make them corrosion resistant, highly hygienic as well as long lasting and easy to clean. To ensure that the surface of grates and covers retain their original appearance NEVER use scouring sponges or pads nor aggressive chemical cleaners.

Cleaning depends on the type of finishing:

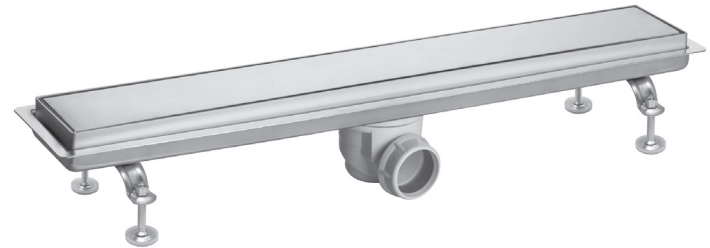
- Stainless steel grates and covers are to be cleaned using a soft cloth, a mild household cleaner and warm water.
- Glass design inserts are to be cleaned using a soft cloth and warm water or a mild colourless glass and window cleaner.
- 18kt gold finishing grates and covers are to be cleaned using a soft cloth and mild soap or alcohol. NO steel scrubbers/pads or harsh chemicals ever!
- For marble finishing the use of a mild floor cleaner is highly recommended. Avoid mechanical abrasive action.

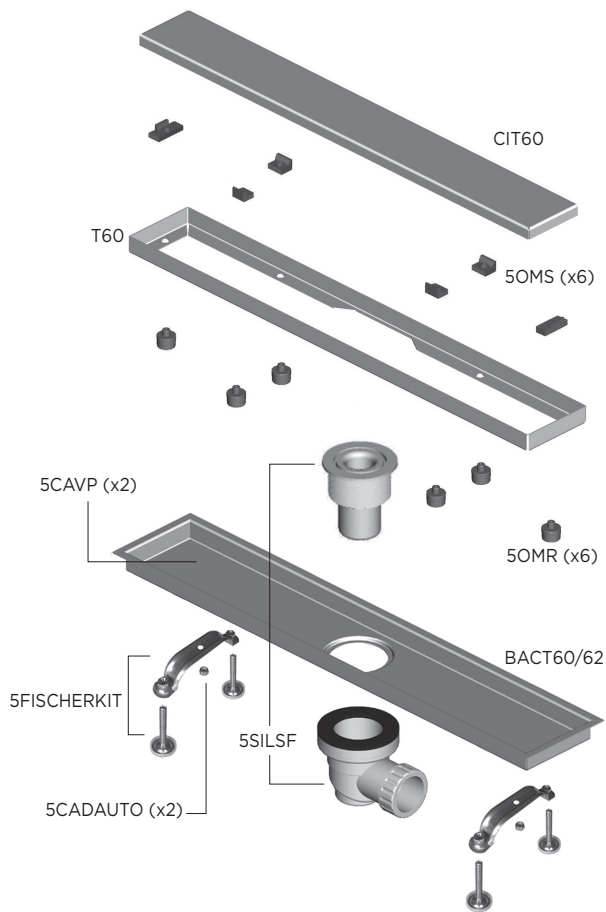
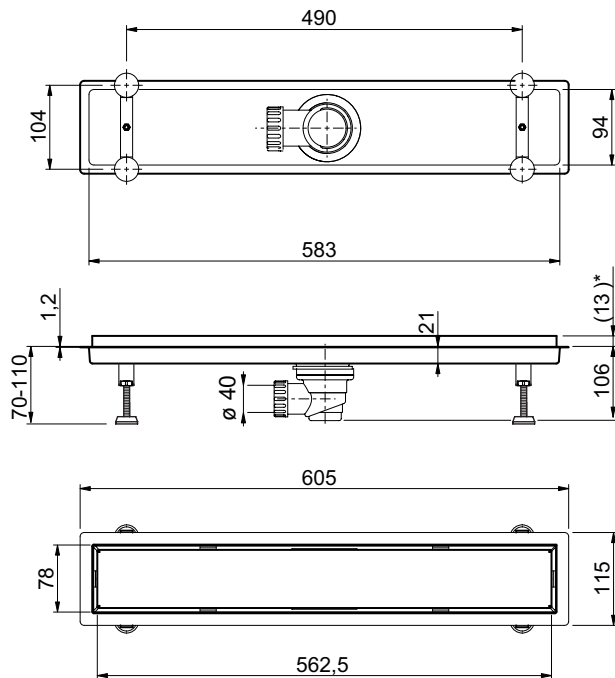
Warranty

All FERPLAST products are made of high-quality stainless steel and carry a 20 years' warranty. Metal (gold, satin, copper, old effect) and marble finishing are guaranteed for 3 years only. The warranty is not valid in case of damage due to improper maintenance. For claims, faults or failures please contact FERPLAST Srl.

LINEARDRAIN IN-TILE con coperchio reversibile piastrellabile
e sifone in plastica.

LINEARDRAIN IN-TILE with reversible tileable cover
and plastic siphon.





Istruzioni per la pulizia

Gli articoli FERPLAST sono prodotti di prima qualità realizzati in acciaio inossidabile AISI 304 o AISI 316 che li rende resistenti alla corrosione e all'usura del tempo, altamente igienici, facili da pulire. Al fine di garantire che le superfici mantengano il loro originale aspetto, MAI utilizzare spugne o panni abrasivi né agenti chimici aggressivi per la loro pulizia.

La pulizia dipende dalla finitura:

- Le grate e le cover in acciaio inox si puliscono utilizzando un panno morbido, detergenti neutri e acqua tiepida.
- I vetri d'autore si puliscono con un panno morbido e un prodotto incolore per vetri o acqua tiepida.
- Le grate e cover con finiture oro si puliscono utilizzando un panno morbido e sapone neutro o alcool. MAI utilizzare pagliette o prodotti abrasivi!
- Per le finiture marmorizzate si consiglia l'uso di detergenti neutri per superfici delicate. Evitare interventi meccanici abrasivi.

Garanzia

Gli articoli FERPLAST in acciaio inox con finitura mirror sono garantiti 20 anni. Le finiture metalliche (oro 18kt, ramato, satinato, anticato) e le finiture marmorizzate hanno garanzia triennale. La garanzia è nulla (non ha validità) in caso di manutenzione non corretta. Per reclami, difetti o guasti si prega di contattare direttamente la ditta FERPLAST srl.

Cleaning instructions

FERPLAST floor drains and channels are top quality products manufactured using first class AISI 304 or 316 stainless steel to make them corrosion resistant, highly hygienic as well as long lasting and easy to clean. To ensure that the surface of grates and covers retain their original appearance NEVER use scouring sponges or pads nor aggressive chemical cleaners.

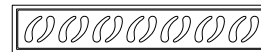
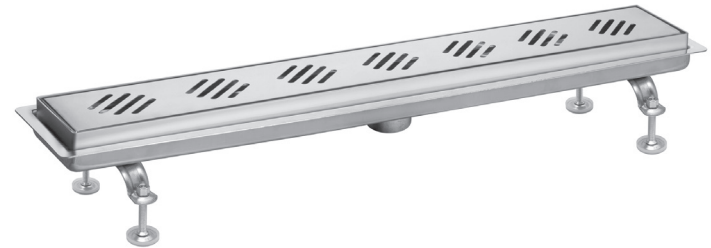
Cleaning depends on the type of finishing:

- Stainless steel grates and covers are to be cleaned using a soft cloth, a mild household cleaner and warm water.
- Glass design inserts are to be cleaned using a soft cloth and warm water or a mild colourless glass and window cleaner.
- 18kt gold finishing grates and covers are to be cleaned using a soft cloth and mild soap or alcohol. NO steel scrubbers/pads or harsh chemicals ever!
- For marble finishing the use of a mild floor cleaner is highly recommended. Avoid mechanical abrasive action.

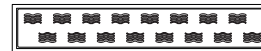
Warranty

All FERPLAST products are made of high-quality stainless steel and carry a 20 years' warranty. Metal (gold, satin, copper, old effect) and marble finishing are guaranteed for 3 years only. The warranty is not valid in case of damage due to improper maintenance. For claims, faults or failures please contact FERPLAST Srl.

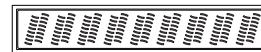
LINEARDRAIN IN-TILE con griglia.
LINEARDRAIN IN-TILE with grate.



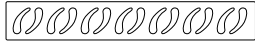
T10060/T492



T10060/T493



T10060/T494



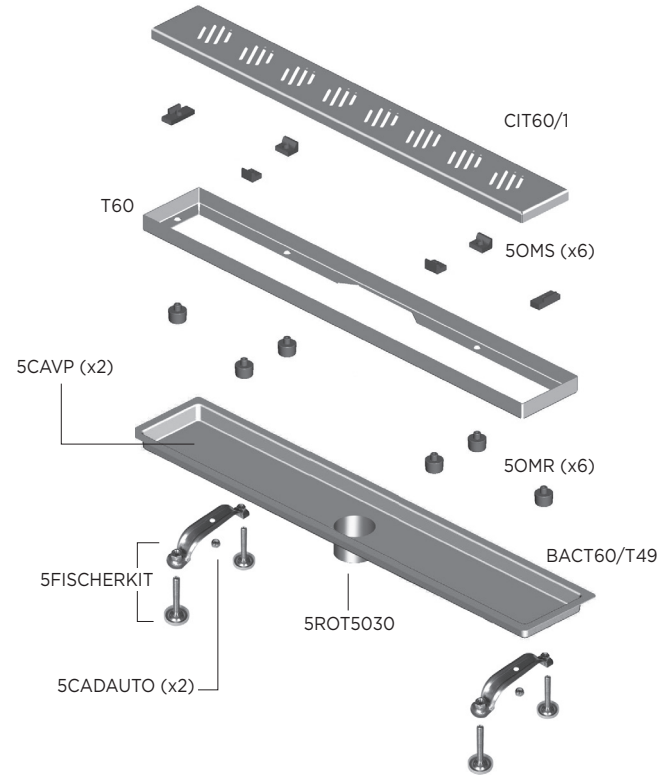
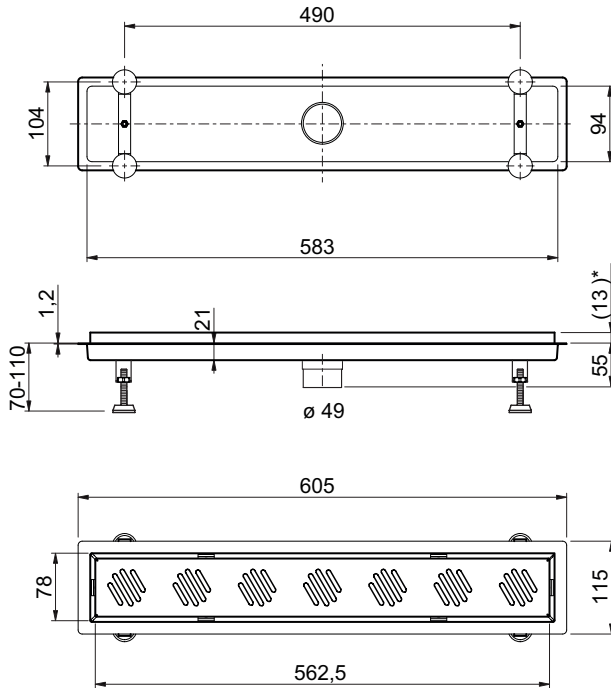
CIT60/2



CIT60/3



CIT60/4



Conservare le istruzioni come riferimento per eventuali manutenzioni future
Save this instruction sheet for possible future maintenance

T10060/VB1 - T10060/5VB1



Istruzioni per la pulizia

Gli articoli FERPLAST sono prodotti di prima qualità realizzati in acciaio inossidabile AISI 304 o AISI 316 che li rende resistenti alla corrosione e all'usura del tempo, altamente igienici, facili da pulire. Al fine di garantire che le superfici mantengano il loro originale aspetto, MAI utilizzare spugne o panni abrasivi né agenti chimici aggressivi per la loro pulizia.

La pulizia dipende dalla finitura:

- Le grate e le cover in acciaio inox si puliscono utilizzando un panno morbido, detergenti neutri e acqua tiepida.
- I vetri d'autore si puliscono con un panno morbido e un prodotto incolore per vetri o acqua tiepida.
- Le grate e cover con finiture oro si puliscono utilizzando un panno morbido e sapone neutro o alcool. MAI utilizzare pagliette o prodotti abrasivi!
- Per le finiture marmorizzate si consiglia l'uso di detergenti neutri per superfici delicate. Evitare interventi meccanici abrasivi.

Garanzia

Gli articoli FERPLAST in acciaio inox con finitura mirror sono garantiti 20 anni. Le finiture metalliche (oro 18kt, ramato, satinato, anticato) e le finiture marmorizzate hanno garanzia triennale. La garanzia è nulla (non ha validità) in caso di manutenzione non corretta. Per reclami, difetti o guasti si prega di contattare direttamente la ditta FERPLAST srl.

Cleaning instructions

FERPLAST floor drains and channels are top quality products manufactured using first class AISI 304 or 316 stainless steel to make them corrosion resistant, highly hygienic as well as long lasting and easy to clean. To ensure that the surface of grates and covers retain their original appearance NEVER use scouring sponges or pads nor aggressive chemical cleaners.

Cleaning depends on the type of finishing:

- Stainless steel grates and covers are to be cleaned using a soft cloth, a mild household cleaner and warm water.
- Glass design inserts are to be cleaned using a soft cloth and warm water or a mild colourless glass and window cleaner.
- 18kt gold finishing grates and covers are to be cleaned using a soft cloth and mild soap or alcohol. NO steel scrubbers/pads or harsh chemicals ever!
- For marble finishing the use of a mild floor cleaner is highly recommended. Avoid mechanical abrasive action.

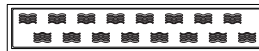
Warranty

All FERPLAST products are made of high-quality stainless steel and carry a 20 years' warranty. Metal (gold, satin, copper, old effect) and marble finishing are guaranteed for 3 years only. The warranty is not valid in case of damage due to improper maintenance. For claims, faults or failures please contact FERPLAST Srl.

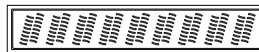
LINEARDRAIN IN-TILE con griglia, TOP VALVE e Base.
LINEARDRAIN IN-TILE with grate, TOP VALVE and Base.



T10060/VB2 - T10060/5VB2

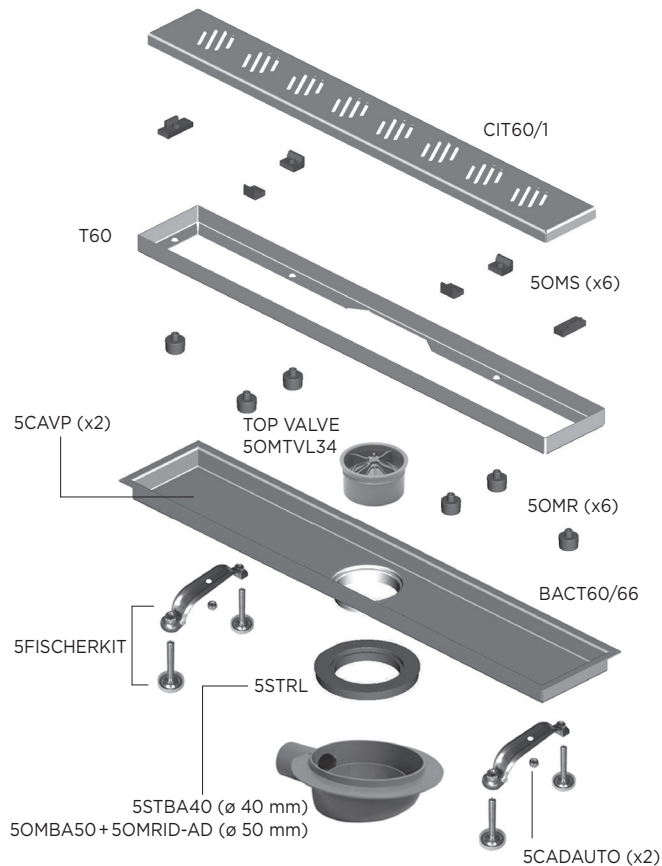
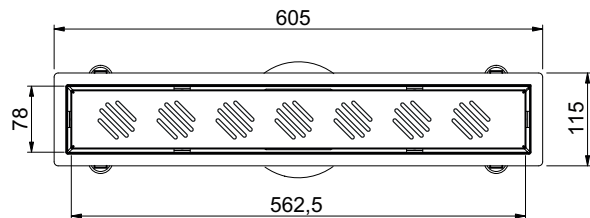
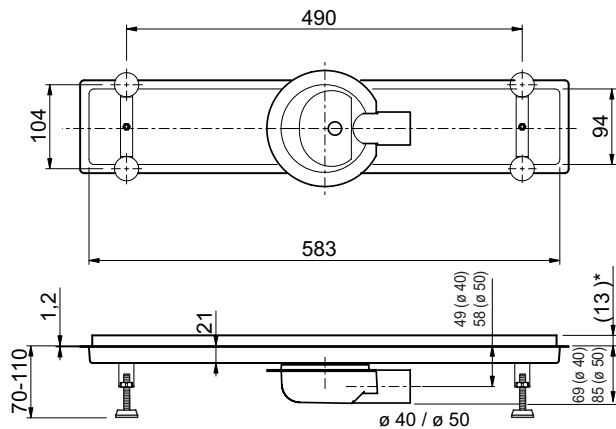


T10060/VB3 - T10060/5VB3



T10060/VB4 - T10060/5VB4

I disegni contenuti in questo documento sono di proprietà di FERPLAST srl che, a norma di legge, si riserva tutti i diritti.



Istruzioni per la pulizia

Gli articoli FERPLAST sono prodotti di prima qualità realizzati in acciaio inossidabile AISI 304 o AISI 316 che li rende resistenti alla corrosione e all'usura del tempo, altamente igienici, facili da pulire. Al fine di garantire che le superfici mantengano il loro originale aspetto, MAI utilizzare spugne o panni abrasivi né agenti chimici aggressivi per la loro pulizia.

La pulizia dipende dalla finitura:

- Le grate e le cover in acciaio inox si puliscono utilizzando un panno morbido, detergenti neutri e acqua tiepida.
- I vetri d'autore si puliscono con un panno morbido e un prodotto incolore per vetri o acqua tiepida.
- Le grate e cover con finiture oro si puliscono utilizzando un panno morbido e sapone neutro o alcool. MAI utilizzare pagliette o prodotti abrasivi!
- Per le finiture marmorizzate si consiglia l'uso di detergenti neutri per superfici delicate. Evitare interventi meccanici abrasivi.

Garanzia

Gli articoli FERPLAST in acciaio inox con finitura mirror sono garantiti 20 anni. Le finiture metalliche (oro 18kt, ramato, satinato, anticato) e le finiture marmorizzate hanno garanzia triennale. La garanzia è nulla (non ha validità) in caso di manutenzione non corretta. Per reclami, difetti o guasti si prega di contattare direttamente la ditta FERPLAST srl.

Cleaning instructions

FERPLAST floor drains and channels are top quality products manufactured using first class AISI 304 or 316 stainless steel to make them corrosion resistant, highly hygienic as well as long lasting and easy to clean. To ensure that the surface of grates and covers retain their original appearance NEVER use scouring sponges or pads nor aggressive chemical cleaners.

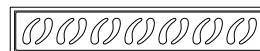
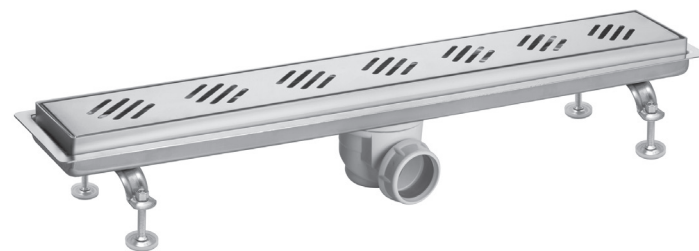
Cleaning depends on the type of finishing:

- Stainless steel grates and covers are to be cleaned using a soft cloth, a mild household cleaner and warm water.
- Glass design inserts are to be cleaned using a soft cloth and warm water or a mild colourless glass and window cleaner.
- 18kt gold finishing grates and covers are to be cleaned using a soft cloth and mild soap or alcohol. NO steel scrubbers/pads or harsh chemicals ever!
- For marble finishing the use of a mild floor cleaner is highly recommended. Avoid mechanical abrasive action.

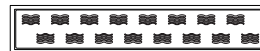
Warranty

All FERPLAST products are made of high-quality stainless steel and carry a 20 years' warranty. Metal (gold, satin, copper, old effect) and marble finishing are guaranteed for 3 years only. The warranty is not valid in case of damage due to improper maintenance. For claims, faults or failures please contact FERPLAST Srl.

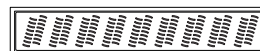
LINEARDRAIN IN-TILE con griglia e sifone in plastica.
LINEARDRAIN IN-TILE with grate and plastic siphon.



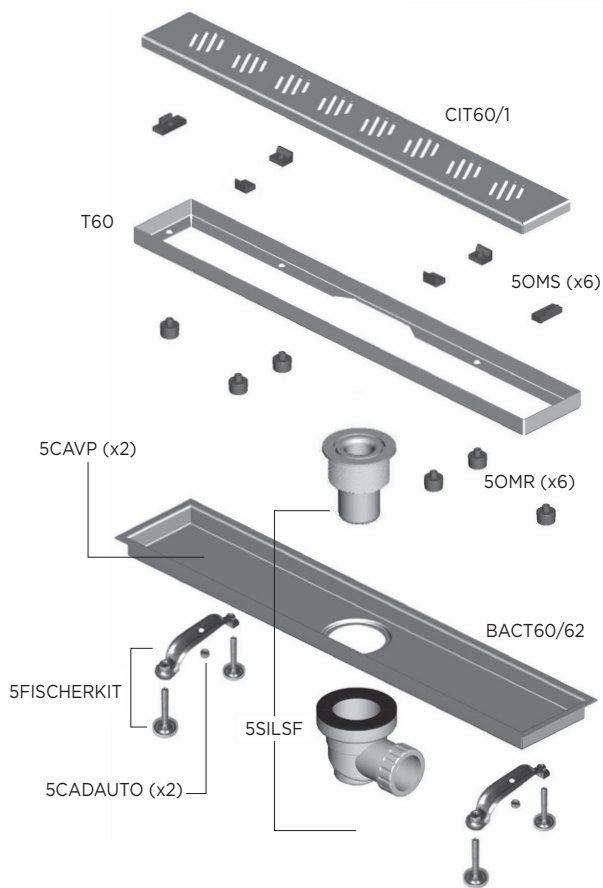
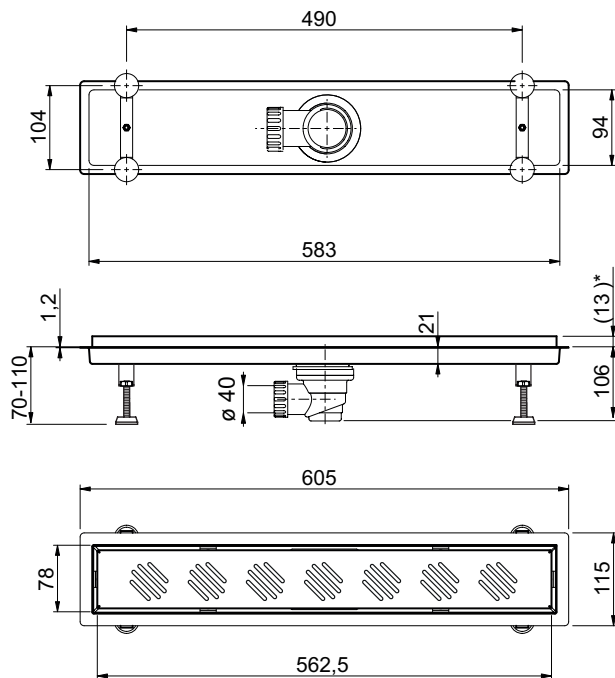
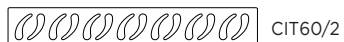
T10060/S2



T10060/S3



T10060/S4



Conservare le istruzioni come riferimento per eventuali manutenzioni future
Save this instruction sheet for possible future maintenance

T10060/T49E1



Istruzioni per la pulizia

Gli articoli FERPLAST sono prodotti di prima qualità realizzati in acciaio inossidabile AISI 304 o AISI 316 che li rende resistenti alla corrosione e all'usura del tempo, altamente igienici, facili da pulire. Al fine di garantire che le superfici mantengano il loro originale aspetto, MAI utilizzare spugne o panni abrasivi né agenti chimici aggressivi per la loro pulizia.

La pulizia dipende dalla finitura:

- Le grate e le cover in acciaio inox si puliscono utilizzando un panno morbido, detergenti neutri e acqua tiepida.
- I vetri d'autore si puliscono con un panno morbido e un prodotto incolore per vetri o acqua tiepida.
- Le grate e cover con finiture oro si puliscono utilizzando un panno morbido e sapone neutro o alcool. MAI utilizzare pagliette o prodotti abrasivi!
- Per le finiture marmorizzate si consiglia l'uso di detergenti neutri per superfici delicate. Evitare interventi meccanici abrasivi.

Garanzia

Gli articoli FERPLAST in acciaio inox con finitura mirror sono garantiti 20 anni. Le finiture metalliche (oro 18kt, ramato, satinato, anticato) e le finiture marmorizzate hanno garanzia triennale. La garanzia è nulla (non ha validità) in caso di manutenzione non corretta. Per reclami, difetti o guasti si prega di contattare direttamente la ditta FERPLAST srl.

Cleaning instructions

FERPLAST floor drains and channels are top quality products manufactured using first class AISI 304 or 316 stainless steel to make them corrosion resistant, highly hygienic as well as long lasting and easy to clean. To ensure that the surface of grates and covers retain their original appearance NEVER use scouring sponges or pads nor aggressive chemical cleaners.

Cleaning depends on the type of finishing:

- Stainless steel grates and covers are to be cleaned using a soft cloth, a mild household cleaner and warm water.
- Glass design inserts are to be cleaned using a soft cloth and warm water or a mild colourless glass and window cleaner.
- 18kt gold finishing grates and covers are to be cleaned using a soft cloth and mild soap or alcohol. NO steel scrubbers/pads or harsh chemicals ever!
- For marble finishing the use of a mild floor cleaner is highly recommended. Avoid mechanical abrasive action.

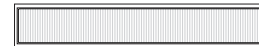
Warranty

All FERPLAST products are made of high-quality stainless steel and carry a 20 years' warranty. Metal (gold, satin, copper, old effect) and marble finishing are guaranteed for 3 years only. The warranty is not valid in case of damage due to improper maintenance. For claims, faults or failures please contact FERPLAST Srl.

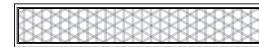
LINEARDRAIN IN-TILE con coperchio reversibile piastrellabile.
LINEARDRAIN IN-TILE with reversible tileable cover.



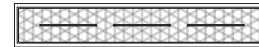
T10060/T49E2



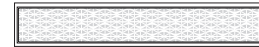
T10060/T49E3



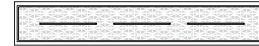
T10060/T49E4



T10060/T49E5

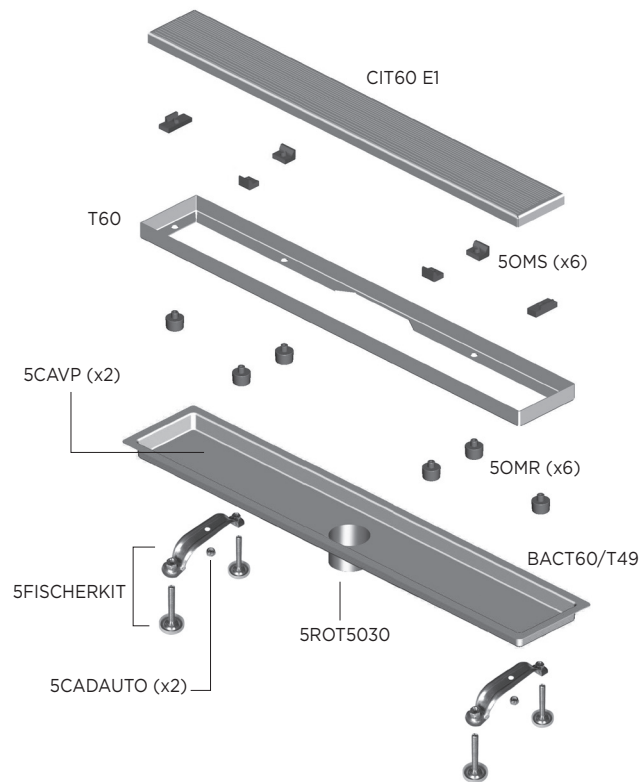
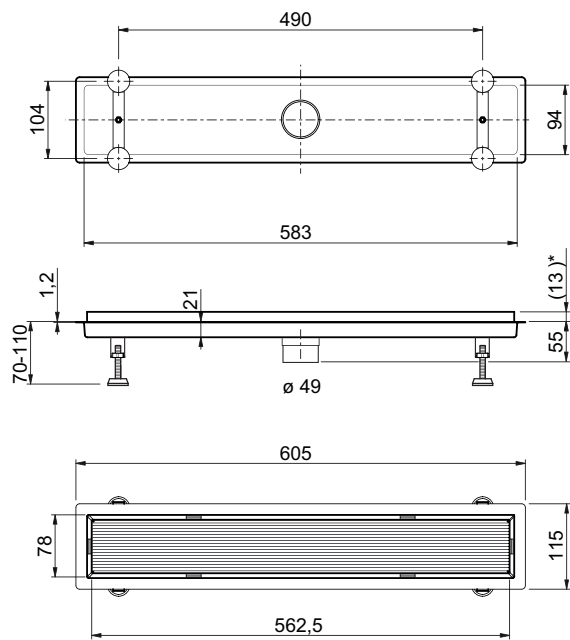
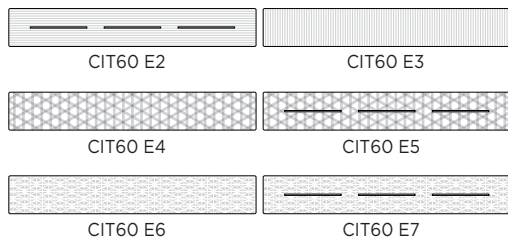


T10060/T49E6



T10060/T49E7

I disegni contenuti in questo documento sono di proprietà di FERPLAST srl che, a norma di legge, si riserva tutti i diritti.



Tolleranza generalmente indicata di $\pm 0,3$ mm se NON specificato diversamente.
Unless otherwise specified, the tolerance indicated is $\pm 0,3$ mm.

I disegni contenuti in questo documento sono di proprietà di FERPLAST srl che,
a norma di legge, si riserva tutti i diritti.

Conservare le istruzioni come riferimento per eventuali manutenzioni future
Save this instruction sheet for possible future maintenance

T10060/VBE1 - T10060/5VBE1



Istruzioni per la pulizia

Gli articoli FERPLAST sono prodotti di prima qualità realizzati in acciaio inossidabile AISI 304 o AISI 316 che li rende resistenti alla corrosione e all'usura del tempo, altamente igienici, facili da pulire. Al fine di garantire che le superfici mantengano il loro originale aspetto, MAI utilizzare spugne o panni abrasivi né agenti chimici aggressivi per la loro pulizia.

La pulizia dipende dalla finitura:

- Le grate e le cover in acciaio inox si puliscono utilizzando un panno morbido, detergenti neutri e acqua tiepida.
- I vetri d'autore si puliscono con un panno morbido e un prodotto incolore per vetri o acqua tiepida.
- Le grate e cover con finiture oro si puliscono utilizzando un panno morbido e sapone neutro o alcool. MAI utilizzare pagliette o prodotti abrasivi!
- Per le finiture marmorizzate si consiglia l'uso di detergenti neutri per superfici delicate. Evitare interventi meccanici abrasivi.

Garanzia

Gli articoli FERPLAST in acciaio inox con finitura mirror sono garantiti 20 anni. Le finiture metalliche (oro 18kt, ramato, satinato, anticato) e le finiture marmorizzate hanno garanzia triennale. La garanzia è nulla (non ha validità) in caso di manutenzione non corretta. Per reclami, difetti o guasti si prega di contattare direttamente la ditta FERPLAST srl.

Cleaning instructions

FERPLAST floor drains and channels are top quality products manufactured using first class AISI 304 or 316 stainless steel to make them corrosion resistant, highly hygienic as well as long lasting and easy to clean. To ensure that the surface of grates and covers retain their original appearance NEVER use scouring sponges or pads nor aggressive chemical cleaners.

Cleaning depends on the type of finishing:

- Stainless steel grates and covers are to be cleaned using a soft cloth, a mild household cleaner and warm water.
- Glass design inserts are to be cleaned using a soft cloth and warm water or a mild colourless glass and window cleaner.
- 18kt gold finishing grates and covers are to be cleaned using a soft cloth and mild soap or alcohol. NO steel scrubbers/pads or harsh chemicals ever!
- For marble finishing the use of a mild floor cleaner is highly recommended. Avoid mechanical abrasive action.

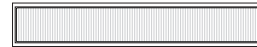
Warranty

All FERPLAST products are made of high-quality stainless steel and carry a 20 years' warranty. Metal (gold, satin, copper, old effect) and marble finishing are guaranteed for 3 years only. The warranty is not valid in case of damage due to improper maintenance. For claims, faults or failures please contact FERPLAST Srl.

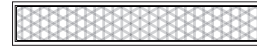
LINEARDRAIN IN-TILE con coperchio reversibile piastrellabile,
TOP VALVE e Base.
LINEARDRAIN IN-TILE with reversible tileable cover,
TOP VALVE and Base.



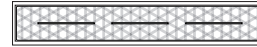
T10060/VBE2 - T10060/5VBE2



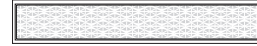
T10060/VBE3 - T10060/5VBE3



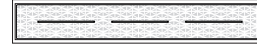
T10060/VBE4 - T10060/5VBE4



T10060/VBE5 - T10060/5VBE5

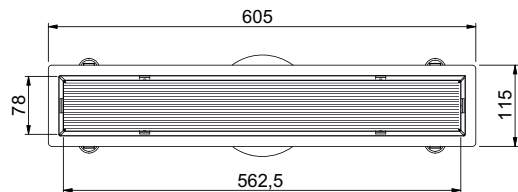
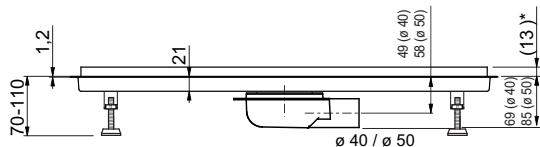
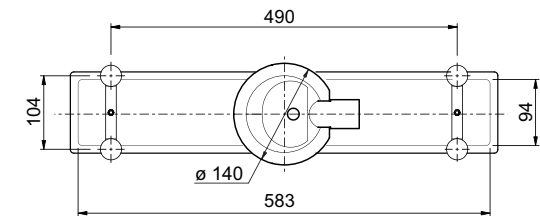
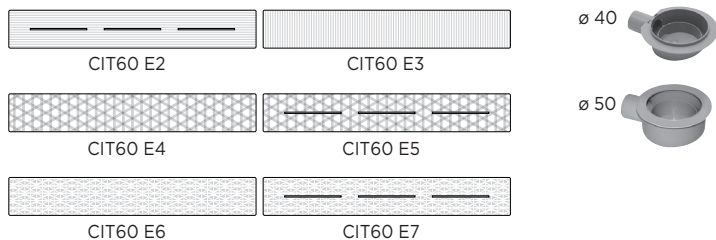


T10060/VBE6 - T10060/5VBE6

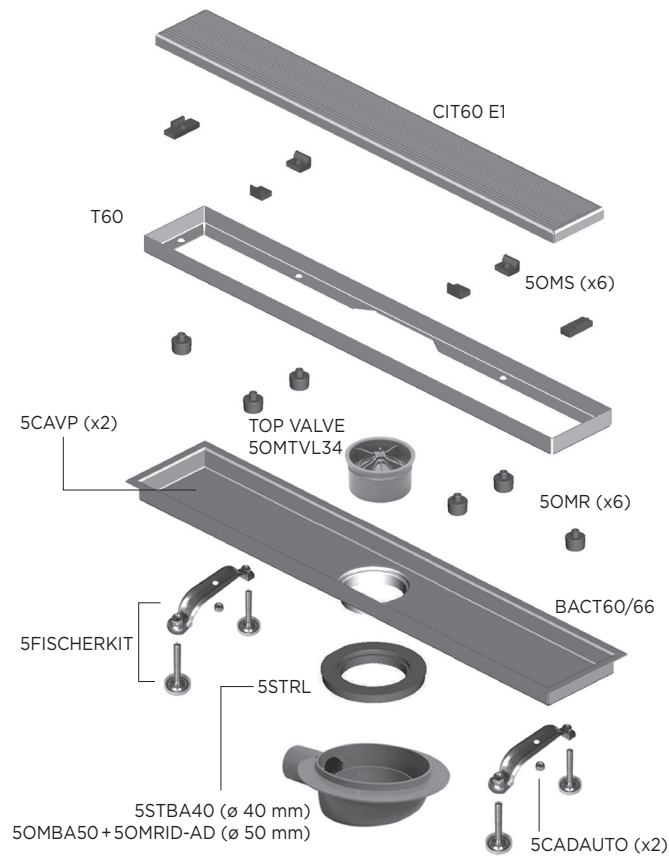


T10060/VBE7 - T10060/5VBE7

I disegni contenuti in questo documento sono di proprietà di FERPLAST srl che, a norma di legge, si riserva tutti i diritti.



Tolleranza generalmente indicata di $\pm 0,3$ mm se NON specificato diversamente.
Unless otherwise specified, the tolerance indicated is $\pm 0,3$ mm.



I disegni contenuti in questo documento sono di proprietà di FERPLAST srl che, a norma di legge, si riserva tutti i diritti.

Conservare le istruzioni come riferimento per eventuali manutenzioni future
Save this instruction sheet for possible future maintenance

T10060/SE1



Istruzioni per la pulizia

Gli articoli FERPLAST sono prodotti di prima qualità realizzati in acciaio inossidabile AISI 304 o AISI 316 che li rende resistenti alla corrosione e all'usura del tempo, altamente igienici, facili da pulire. Al fine di garantire che le superfici mantengano il loro originale aspetto, MAI utilizzare spugne o panni abrasivi né agenti chimici aggressivi per la loro pulizia.

La pulizia dipende dalla finitura:

- Le grate e le cover in acciaio inox si puliscono utilizzando un panno morbido, detergenti neutri e acqua tiepida.
- I vetri d'autore si puliscono con un panno morbido e un prodotto incolore per vetri o acqua tiepida.
- Le grate e cover con finiture oro si puliscono utilizzando un panno morbido e sapone neutro o alcool. MAI utilizzare pagliette o prodotti abrasivi!
- Per le finiture marmorizzate si consiglia l'uso di detergenti neutri per superfici delicate. Evitare interventi meccanici abrasivi.

Garanzia

Gli articoli FERPLAST in acciaio inox con finitura mirror sono garantiti 20 anni. Le finiture metalliche (oro 18kt, ramato, satinato, anticato) e le finiture marmorizzate hanno garanzia triennale. La garanzia è nulla (non ha validità) in caso di manutenzione non corretta. Per reclami, difetti o guasti si prega di contattare direttamente la ditta FERPLAST srl.

Cleaning instructions

FERPLAST floor drains and channels are top quality products manufactured using first class AISI 304 or 316 stainless steel to make them corrosion resistant, highly hygienic as well as long lasting and easy to clean. To ensure that the surface of grates and covers retain their original appearance NEVER use scouring sponges or pads nor aggressive chemical cleaners.

Cleaning depends on the type of finishing:

- Stainless steel grates and covers are to be cleaned using a soft cloth, a mild household cleaner and warm water.
- Glass design inserts are to be cleaned using a soft cloth and warm water or a mild colourless glass and window cleaner.
- 18kt gold finishing grates and covers are to be cleaned using a soft cloth and mild soap or alcohol. NO steel scrubbers/pads or harsh chemicals ever!
- For marble finishing the use of a mild floor cleaner is highly recommended. Avoid mechanical abrasive action.

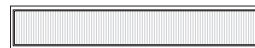
Warranty

All FERPLAST products are made of high-quality stainless steel and carry a 20 years' warranty. Metal (gold, satin, copper, old effect) and marble finishing are guaranteed for 3 years only. The warranty is not valid in case of damage due to improper maintenance. For claims, faults or failures please contact FERPLAST Srl.

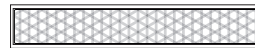
LINEARDRAIN IN-TILE con coperchio reversibile piastrellabile
e sifone in plastica.
LINEARDRAIN IN-TILE with reversible tileable cover
and plastic siphon.



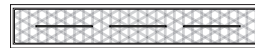
T10060/SE2



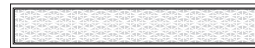
T10060/SE3



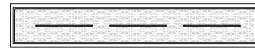
T10060/SE4



T10060/SE5

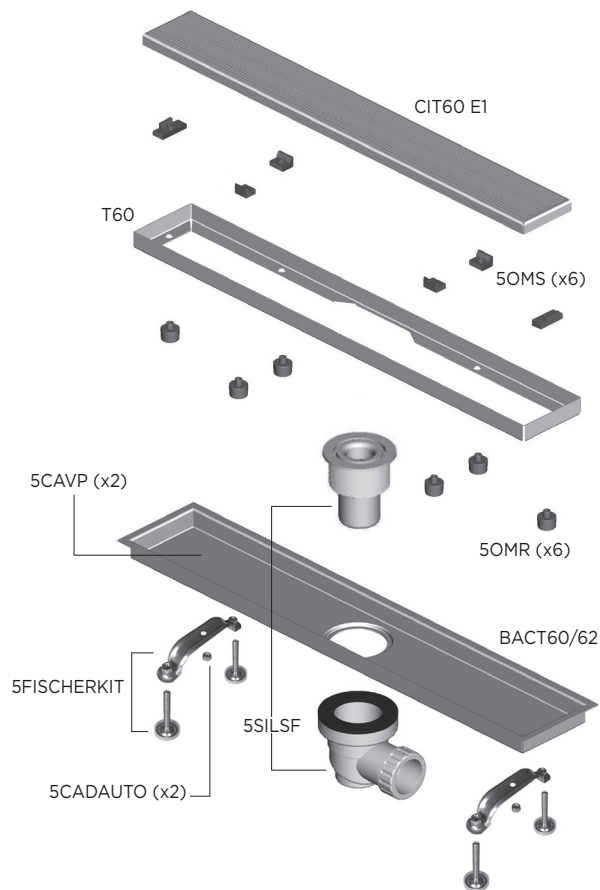
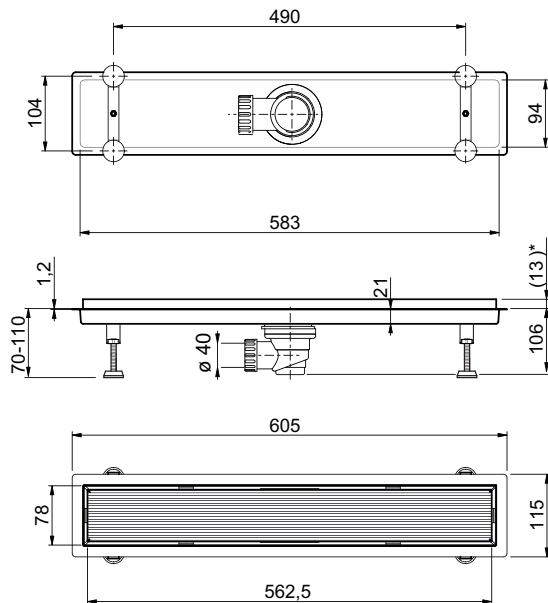
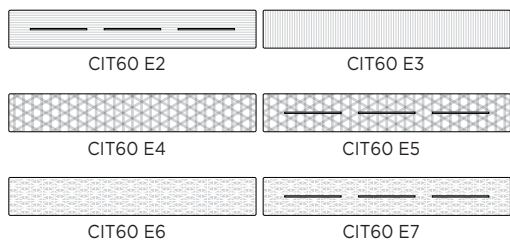


T10060/SE6



T10060/SE7

I disegni contenuti in questo documento sono di proprietà di FERPLAST srl che, a norma di legge, si riserva tutti i diritti.



Tolleranza generalmente indicata di $\pm 0,3$ mm se NON specificato diversamente.
Unless otherwise specified, the tolerance indicated is $\pm 0,3$ mm.

I disegni contenuti in questo documento sono di proprietà di FERPLAST srl che,
a norma di legge, si riserva tutti i diritti.